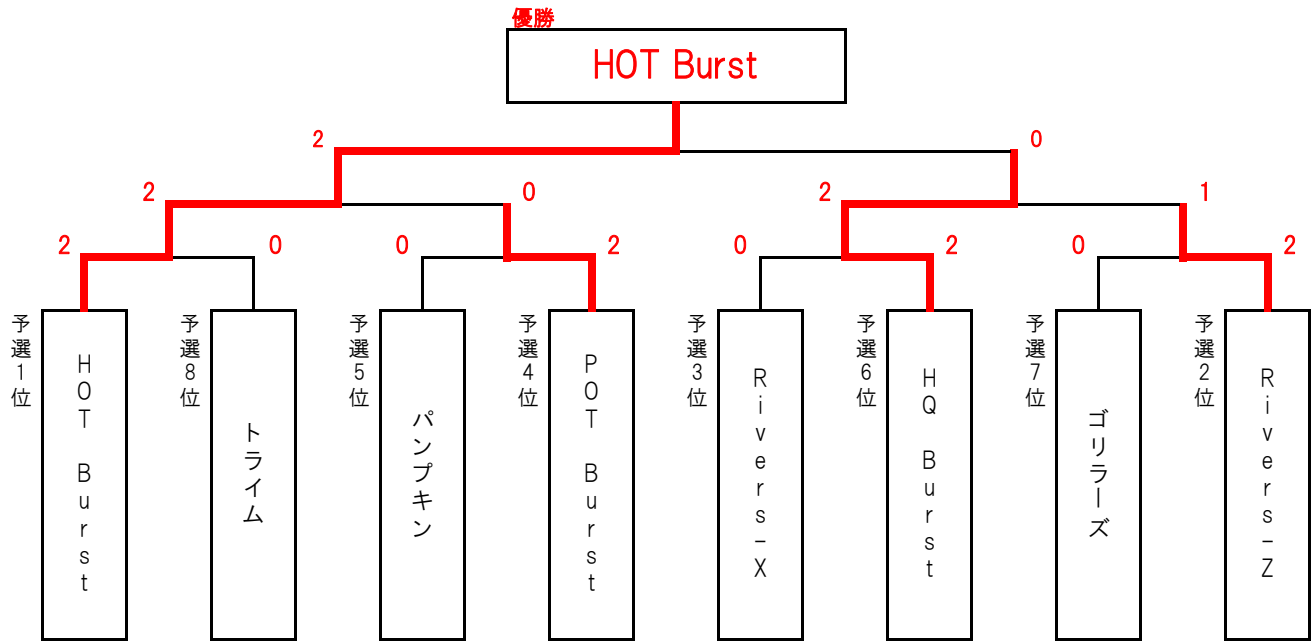


## 【エンジョイの部 決勝トーナメント】



試合 決勝T 1回戦① 審判 予選4位・5位

コート	チーム名	勝負	セット	得点	得点	セット	勝負	チーム名
	2コート ⑬	HOT Burst	○	2	16 15 -	- 10 -	0	

3コート 決勝T 1回戦② 審判 予選3位・6位

コート	チーム名	勝負	セット	得点	得点	セット	勝負	チーム名
3コート ⑬	ゴリラーズ		0	16 16 -	- 17 -	2	○	Rivers-Z

2コート 決勝T 1回戦③ 審判 1回戦①の敗者

コート	チーム名	勝負	セット	得点	得点	セット	勝負	チーム名
2コート ⑭	パンプキン		0	12 10 -	- 15 -	2	○	POT Burst

3コート 決勝T 1回戦④ 審判 1回戦②の敗者

コート	チーム名	勝負	セット	得点	得点	セット	勝負	チーム名
3コート ⑭	Rivers-X		0	11 11 -	- 15 -	2	○	HQ Burst

2コート 決勝T 準決勝⑤ 審判 1回戦③の敗者

コート	チーム名	勝負	セット	得点	得点	セット	勝負	チーム名
2コート ⑮	HOT Burst	○	2	15 15 -	- 12 8	0		POT Burst

3コート 決勝T 準決勝⑥ 審判 1回戦④の敗者

コート	チーム名	勝負	セット	得点	得点	セット	勝負	チーム名
3コート ⑮	HQ Burst	○	2	12 15 16	- 15 8 14	1		Rivers-Z

2コート 決勝T 決勝⑦ 審判 準決勝⑤・⑥の敗者

コート	チーム名	勝負	セット	得点	得点	セット	勝負	チーム名
2コート ⑯	HOT Burst	○	2	15 15 -	- 4 12	0		HQ Burst